



## DESCRIPTIF TECHNIQUE

### Matériau (au choix) :

- Inox 304L, finition brossé
- Inox 316L, finition brossé

### Dimensions :

- Hauteur hors-sol : 1000 mm
- Largeur hors-tout : 800 mm

### Composition :

- Tube cintré en U inversé Ø 48.30 mm
- 2 Perçages traversant (fixation à sceller) Ø 13 mm

### Mise en oeuvre :

- A sceller, profondeur scellement : 200 mm
- A fixer sur platines avec 4 goudjons d'ancrage 8 x 90 mm

### Garantie fabricant :

- Durée : 10 ans (voir les conditions)



Toutes nos constructions sont conçues et fabriquées dans nos usines. Nous sommes fiers de contribuer au développement de l'économie française par l'emploi d'une main d'oeuvre locale qualifiée, ainsi que par l'utilisation de bois provenant de nos massifs forestiers.

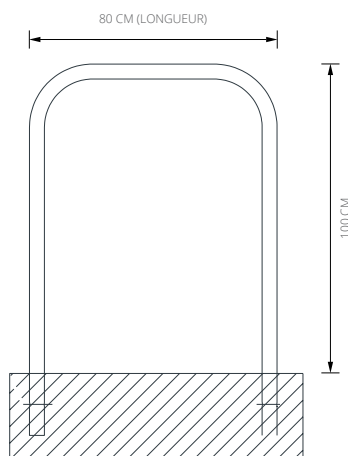
**SUR MESURE  
CONSULTEZ-NOUS**

MODULAND<sup>®</sup>

358 Chemin de Rosarge  
ZI de Rosarge  
01700 MIRIBEL

Tél. : + 33 (0)4 78 30 40 90  
@ : contact@moduland.com  
Site : www.moduland.com

## CONFIGURATION STANDARD



## REFERENCES STANDARDS

MATÉRIAU	FIXATION A SCELLER	FIXATION SUR PLATINES
INOX 304 L	AND-AS-304L	AND-SP-304L
INOX 316 L	AND-AS-316L	AND-SP-316L